

回って止まって 前後にスライド！ピタッと止まる

ピタットチェア EX

「持ち上げない介護」「抱きあげない介護」
自立の促進へのサポートを目的に
現場の意見から生まれた 優しい介護椅子です



ご家庭で

ご家族の負担軽減と自立のきっかけのために

高齢者施設で

介護スタッフの負担軽減のために

..... 動画カタログでも ご覧いただけます

「ピタットチェア」で検索

「ピタットチェア」で検索 または QR↓



軽い力でテーブルにピタッと近づけます。もう、持ち上げなくてもいいんです。

POINT

ここがポイント

■引き寄せフック

止まる
まわす
スライド

■回転レバー

回転レバーを押すことでロックを解除し回転し、90度ごとに自動ロックします。レバーの左右位置をお選び下さい。

■サポーター用スライドボタン

サポートする方が座面を前後にスライドする場合、ボタンを押してロックを解除しながら座面を押し引きできます。

介護される方の負担を軽減する 3つの機能

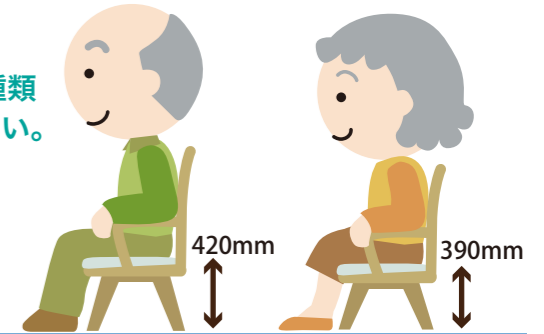
- ①カチャットロック機能
- ②ピタッとスライド機能
- ③前後連動レバー



ピタッと机に近づけます
スライドボタンかレバーで前後に楽々操作

■座面の高さは2種類からお選びください。

標準 420mmと、低座面 390mm があります。椅子上部（座面から上）のサイズは同じです。



いいね!

椅子はちょっと重いです、上部だけが軽い力で回転・スライドする為、まったく気になりません。安定感のある脚と自重でちょっとした支えにもなります。また、床を滑らせたり、動かしたりする必要がない為、床や椅子本体の痛みがありません。

■スライドレバー（前）

ご自身で操作ができる場合には、スライドレバーを引き上げることでロックが解除し前後に12cmスライドし自動的にロックします。車のシート調整と同じ操作なので直感的な操作が可能です。



360° 自由に回る
後向きの位置でも安全に座れます



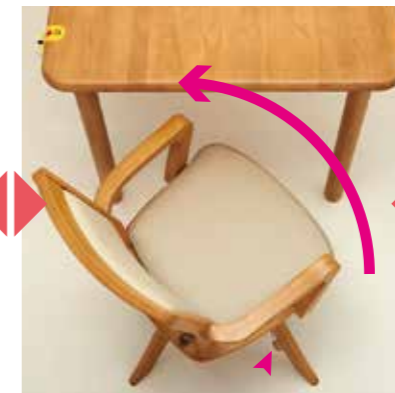
90° ごとカチャットとロック
4箇所でもロックされているので回り続けることはありません



軽〜るく回る
ロックを解除すると軽く簡単に回ります



特許取得の回転盤使用
高耐久の国内産回転盤でいつまでも安心



レバー位置は左右を選択
使う方に合わせて購入時にお選びください

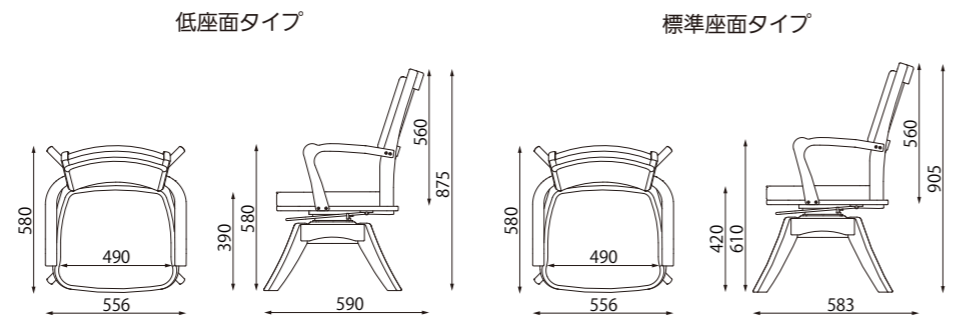


4箇所でもカチャットとロック
90°ごとに自動的にロックされます

ピタットチェア EX PT-17EX

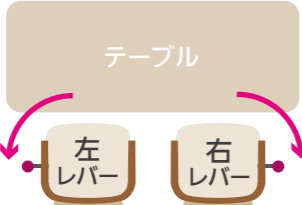
定価 39,800 円 (税別) **要組立** ご希望により有料で組立
完成品での出荷も承ります

- 寸法 右図参照
- 重量 14.5Kg (標準座面タイプ)
14Kg (低座面タイプ)
- 張り地 合成皮革
- フレーム材質 ラバーウッド
- フレーム上面加工 ポリウレタン塗装
- 付属品 脚裏フェルト、組立用レンチ
- 保証期間 ご購入後 1 年間



回転レバーの左右を選ばれる際のポイント

- 着席の位置で椅子をセットするとレバーが使いやすい便利です。
- 片まひのある方は、操作可能な健側サイドに取り付けてください。
- テーブルの左側に座る場合、左側にレバーを取り付けると操作がしやすくなります。



ご注文の際は
座面高と回転レバーの左右をお選びください

色	座面高	回転レバー 左右位置	
		右 (R)	左 (L)
ナチュラル (NA)	420mm(H)	PT-17EXNA-HR	PT-17EXNA-HL
	390mm(L)	PT-17EXNA-LR	PT-17EXNA-LL
ダーク (DK)	420mm(H)	PT-17EXDK-HR	PT-17EXDK-HL
	390mm(L)	PT-17EXDK-LR	PT-17EXDK-LL

オプションのご案内



ロングレバー
2,700 円 (税別) KC-LL
レバーをL字型にすることにより、肘掛け近くでの操作を可能にしました。



つえポン S (杖ホルダー)
800 円 (税別) TH-S002
倒れやすい杖をしっかりグリップ。背もたれに取付けて杖を保持します。

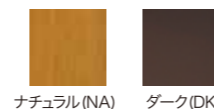


ピタットクッション
24,000 円 (税別) PT-CS (各色)
両サイドと背面から、体幹をしっかりホールドします。お子様や小柄な方、上半身を支える力が弱い方をサポートします。P12の4にお選びください。

V シリーズ セットアップ



テーブル V シリーズ
T 字脚タイプのテーブル。四本脚に比べ、回転時にテーブルの脚が邪魔になりません。



36,000 円 (税別) V150DT
W1500・D850・H700mm
55,000 円 (税別) V180DT
W1800・D900・H700mm



みんなで創る福祉家具のブランド

株式会社 オフィス・ラボ

〒791-1106 愛媛県松山市今在家 4-9-32
TEL.089-958-2483 FAX.089-958-2109

http://officelabo.co.jp

■全国の展示場、展示ショップをご案内いたしております

お問い合わせは



※商品の色は実物とは多少異なる場合がございます。※掲載の商品は品質保持の為、予告なく仕様・価格を変更する場合がございます。

スマイルケア <ピタットチェア EX PT-17EX>

介護者のための ラクラク介護椅子

テーブルに 軽い力でピタッと着けるので
毎日の介護も楽々!
もちろん、お座りになるご自身でも
簡単に操作が可能です。

特許出願済



新色
ダークカラー



簡単操作
負担を軽減
持ち上げない!

回って止まって 前後にスライド! ピタッと止まる

ピタットチェア EX