

安全のために

以下の事項を守らないと怪我をしたり、製品の破損、家財の損傷の原因になることがあります。

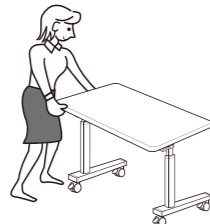
テーブルに乗ったり、踏み台にしないで下さい。



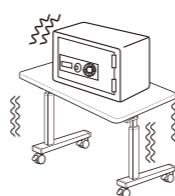
転倒・落下によりけがの原因となります。

移動の際はテーブル上のものを降ろし、キャスターロックを解除してから移動して下さい。

積載物が落下してけがをすることがあります。キャスターロックを解除しないで動かすと、脚が壊れてけがをすることがあります。



重い物を載せないでください。



テーブルが転倒したり、天板が歪んだりして、けがや破損の原因となります。

組み立てはこの説明書の組み立て手順に従って、正しく組み立ててください。

すべてのネジ、締め付け金具等がしまっているか確認してください。緩んでいるとゆがみによる転倒など、けが及び破損の原因となります。



使用上の注意

下記の事項を必ずお守りください。守らないで破損・事故を起こしたり、ケガを負った場合、当社は一切の責任を負いかねます。

室内用家具

用途以外の目的には使用しないでください。



●火気や暖房器具のそばでは使用しないでください。火災や、やけど、製品の変形のおそれがあります。



●思わぬ事故や破損、ケガの原因となりますので、以下のことにご注意ください。

- 必ず水平で安定した場所に設置してください。
- お子さまがいたずらしないようご注意ください。
- 乗る、ゆするなどの無理な力をかけないでください。
- 移動する際は、のせてあるものをすべておろしてください。
- フローリングの床など傷つきやすい床面での使用は、床のキズ、へこみなどの原因となりますので十分ご注意ください。
- 必ず耐荷重以内でご使用ください。
- 一点に集中的に荷重がかからないように、できるだけ均一に置いてください。
- 腐食やカビ・変形・変色の原因となりますので、以下のことにご注意ください。
- 直射日光の当たる場所や、高温多湿になる場所に長時間置かないでください。
- 濡れたものや熱いものを置かないでください。
- シール、テープなどを貼らないでください。



●接着剤に含まれる有機溶剤(ホルムアルデヒド)が残っていることがあります。においが気になる時は、換気をよくしてご使用ください。



- 使用しているうちにネジにゆるみが発生し、ぐらつくことがありますので定期的に締め直してください。
- 天災などの不可抗力や、不当な修理・改造による事故・破損に対する保証は致しかねます。
- 製品および梱包材を廃棄される際は、お住まいの自治体の取り決めに基づいた処理をお願いします。

お手入れの仕方

長くお使いいただくために下記の事項をお守りください

- 汚れを落とす際は、薄めた住居家具用合成洗剤で拭いたあと、固くしぼった布などで洗剤分を拭き取ってください。
- アルコール、ベンジン、漂白剤、みがき粉などは使用しないでください。

■サービス・保証について 保証期間(ご購入の日より) ※一般使用状態での目安です。

外観上・表面仕上	1年	機構部・可動部	2年	構造体	3年
塗装及び樹脂部分の変・褪色、レザークロスへの摩耗		引き出し・スライド機構・扉の開閉・施錠・昇降機構の故障		強度・構造体に係る破損	



Produce by

株式会社 オフィス・ラボ

<https://officelabo.co.jp>

〒791-1106 愛媛県松山市今在家 4-9-32
TEL.089-958-2483 FAX.089-958-2109



みんなで創る福祉家具のブランド



ピタットテーブル

PTTB-0960

PTTB-0960K(スクエア型)

PTTB-0960Q(ラウンド型)

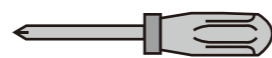
取扱説明書

このたびはお買い上げありがとうございます。

この取扱説明書をよくお読みになり正しくご使用ください。また、取扱説明書はお使いになる方がいつでも見ることができるよう大切に保管して下さい。

必要工具

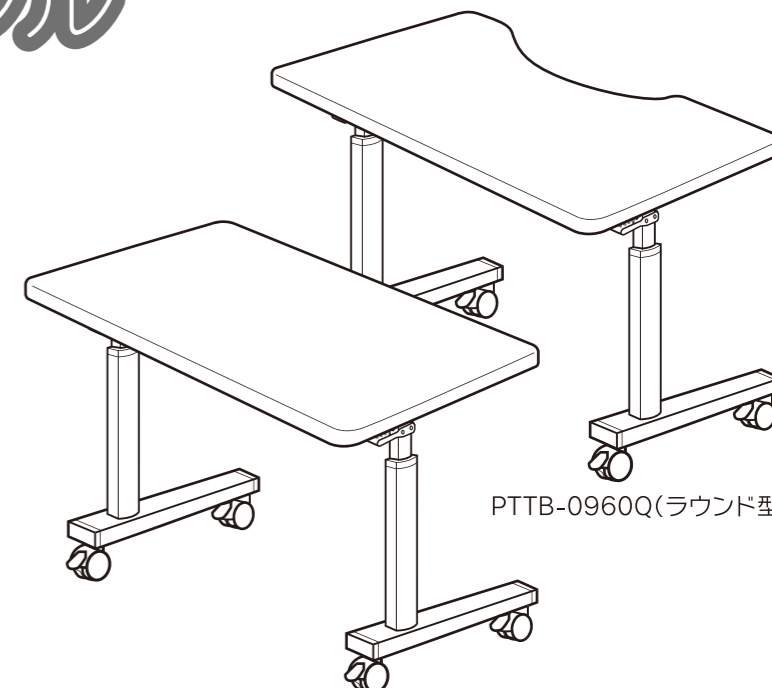
●⊕ドライバー



※ドライバーは握り部分が直径3cm以上のものをご使用ください。



インパクトドライバーは使用しないでください。破損します。



PTTB-0960K(スクエア型)

PTTB-0960Q(ラウンド型)

品番	PTTB-0960
主要材質	脚：鋼板・鋼管 / ABS樹脂・ナイロン樹脂(キャスター付) 天板：メラミン化粧板貼り、フラッシュ構造、オレフィン系樹脂エッジ巻
製品サイズ	幅90cm、奥行60cm、高さ64~94cm(2cmピッチ、15段階昇降)
耐荷重	天板面で60kg

※耐荷重は計測値であり、保証値ではありません。商品の使用は予告なく変更することがあります。

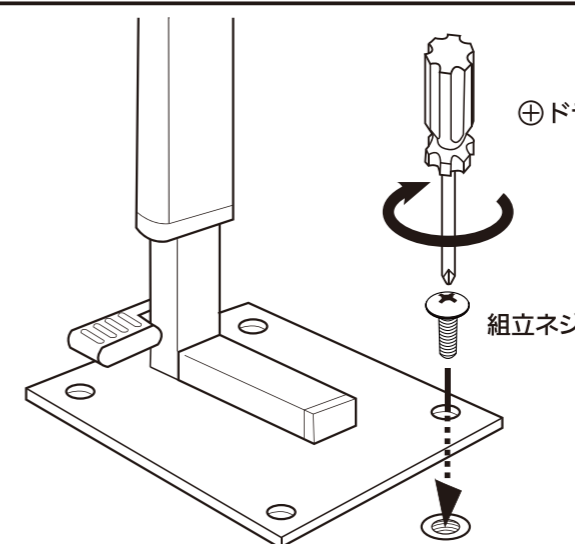
MADE IN JAPAN

重要

組み立て前に必ずお読みください。

以下の事項を必ず行って下さい。行わないと本体の強度が著しく低下します。

1 組立ネジ



⊕ドライバー

組立ネジ

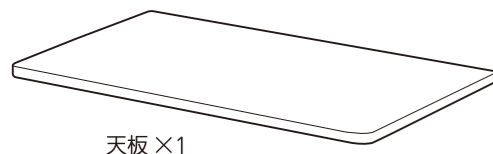


組立てネジは、⊕ドライバーで確実に締め込んで下さい。

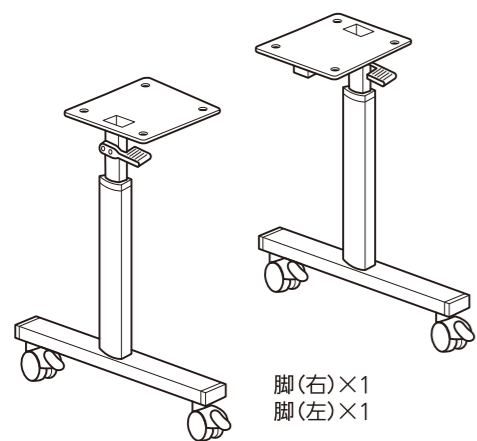
パーツリスト

- 組み立てる前に下記の部品がすべてそろっていることを確かめ下さい。
- 表記以外の部材は梱包材です。

■天板



■脚



■部品

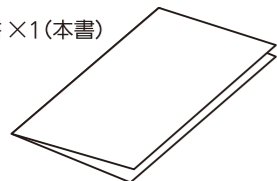
つえポン ST×1



組立ネジ
トラスト M6×15
8本



取扱説明書 ×1 (本書)

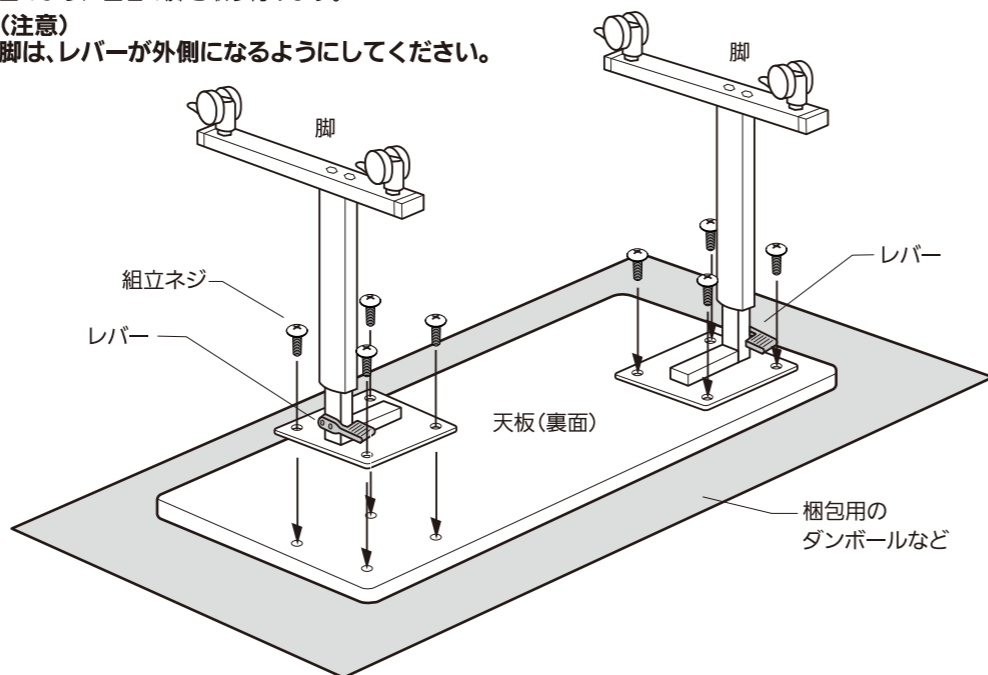


組み立て方

- 組み立ては平らな場所で、床などに傷がつかないようにダンボールなどを敷いて行ってください。
- 設置場所の近くで組み立てることをおすすめします。
- 部品は確実に取り付けてください。

梱包用のダンボールなどを敷いた上に天板を裏返し、図のように左右の脚を取り付けます。

(注意)
脚は、レバーが外側になるようにしてください。

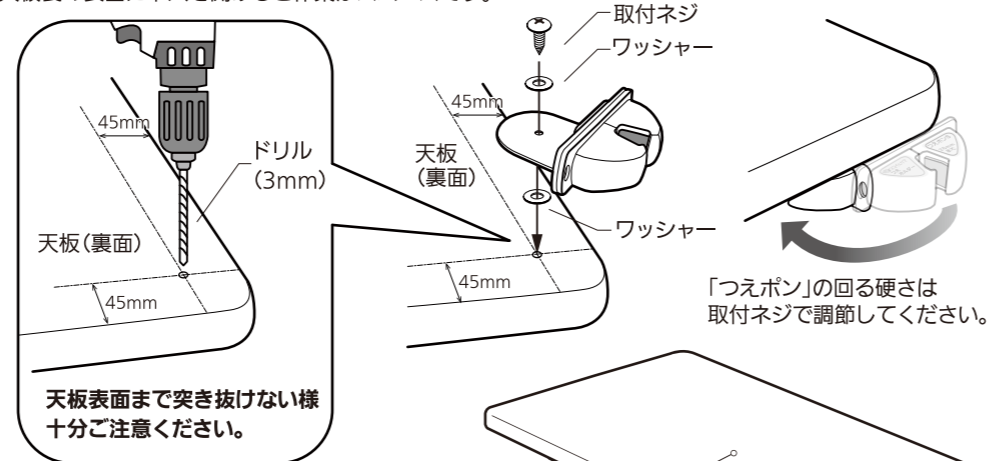


杖ホルダー「つえポン」の取り付け方

任意で杖ホルダー「つえポン」を取り付け下さい。
※お好きなところに両面テープで取り付けることも可能です。

ネジ止め (使わない時に収納可能) での取り付け方

天板裏の表面に下穴を開けると作業がスムーズです。



天板表面に傷防止用のフィルムを貼ってあります。
はがしてお使いください。

テーブルを起こせば、組立ては完成です。

確認してください

- ・締め付け部品がしっかり締まっているか。
- ・製品全体にねじれがないか。

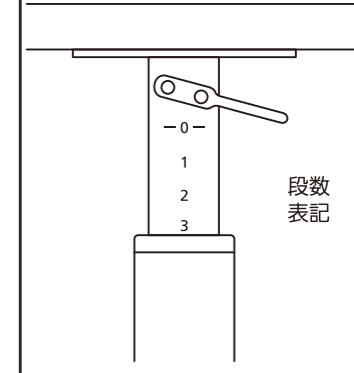
高さの調整方法

- このテーブルは、2cm 間隔で高さを調整することができます。
- 天板上のものを降ろしてから作業を行ってください。
- 可動部分には指を入れないでください。けがをすることがあります。
- 無理に作動させると、故障の原因となります。

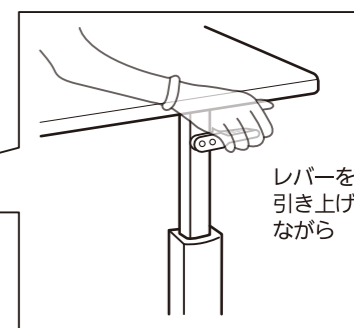
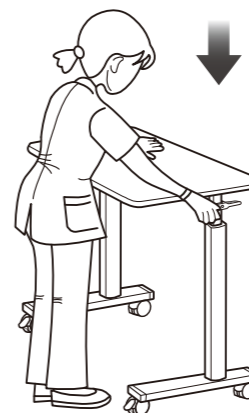
上げるときは、足でテーブルのベースを踏み、天板を持ち上げると上がります。
(2cm ピッチの任意の位置で止まります)



脚部の内パイプには、段数が刻印されています。それを目安に高さを合わせることもできます。



下げるときは、レバーを引き上げながら、天板を押さえるとゆっくり下がります。
(2cm ピッチの任意の位置で止まります)



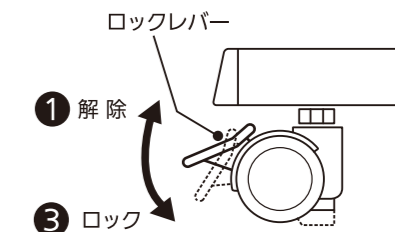
移動方法

- 天板上のものを降ろしてから、移動して行ってください。
- 可動部分には指を入れないでください、けがをすることがあります。
- 無理に引きずると、テーブルが破損し、けがをすることがあります。

- ①キャスターのロックを解除してください。
- ②ゆっくり移動させてください。
- ③移動が終われば、キャスターをロックしてください。



キャスターの操作方法



⚠ キャスターをロックしたまま移動しないでください。