

安全のために

以下の事項を守らないと怪我をしたり、製品の破損、家財の損傷の原因になることがあります。

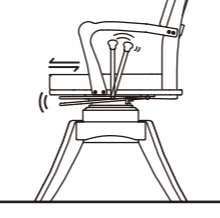
椅子に乗ったり、踏み台にしないで下さい。

転倒・落下によりけがの原因となります。



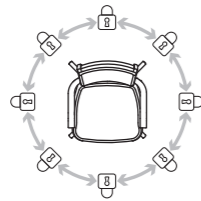
回転、スライドの操作はゆっくり行ってください。

急激な負荷は、レバーや回転部分の破損や緩みの原因となります。



立ち座りの際は、しっかりロックが掛かっているか確認を行って下さい。

ロックが掛かってない状態で、立ち座りの動作を行うと座面や肘掛け部分が動きまでするので、転倒の原因となり非常に危険です。



組み立てはこの説明書の組み立て手順に従って、正しく組み立ててください。

すべてのネジ、締め付け金具等がしまっているか確認してください。緩んでいるとゆがみによる転倒など、けが及び破損の原因となります。



使用上の注意

下記の事項を必ずお守りください。守らないで破損・事故を起こしたり、ケガを負った場合、当社は一切の責任を負いかねます。

室内用家具

用途以外の目的には使用しないでください。



- 火気や暖房器具のそばでは使用しないでください。火災や、やけど、製品の変形のおそれがあります。
- 思わぬ事故や破損、ケガの原因となりますので、以下のことにご注意ください。

- ・必ず水平で安定した場所に設置してください。
- ・お子さまがいたずらしないようご注意ください。
- ・乗る、ゆするなどの無理な力をかけないでください。
- ・移動する際は、のせてあるものをすべておろしてください。
- ・フローリングの床など傷つきやすい床面での使用は、床のキズ、へこみなどの原因となりますので十分ご注意ください。
- ・必ず耐荷重以内でご使用ください。
- ・一点に集中的に荷重がかからないように、できるだけ均一に置いてください。

- 腐食やカビ・変形・変色の原因となりますので、以下のことにご注意ください。
- ・直射日光の当たる場所や、高温多湿になる場所に長時間置かないでください。
- ・濡れたものや熱いものを置かないでください。
- ・シール、テープなどを貼らないでください。



- 接着剤に含まれる有機溶剤(ホルムアルデヒド)が残っていることがあります。においが気になる時は、換気をよくしてご使用ください。
- 使用しているうちにネジにゆるみが発生し、ぐらつくことがありますので定期的に締め直してください。
- 天災などの不可抗力や、不当な修理・改造による事故・破損に対する保証は致しかねます。
- 製品および梱包材を廃棄される際は、お住まいの自治体の取り決めに基いた処理をお願いします。

お手入れの仕方

長くお使いいただくために下記の事項をお守りください

- 汚れを落とす際は、薄めた住居家具用合成洗剤で拭いたあと、固くしぼった布などで洗剤分を拭き取ってください。
- アルコール、ベンジン、漂白剤(次亜塩素酸)、みがき粉などは使用しないでください。

■サービス・保証について 保証期間(ご購入の日より) ※一般使用状態での目安です。

PL 保険 (生産物賠償責任保険) 付

この製品の保証期間は通常の状態で使用された場合、ご購入から1年間と致します。保証期間内での故障、破損に関しましては無償にて修理、交換または代替え品への交換を保証させていただきます。



みんなで創る福祉家具のブランド

Produce by

株式会社 オフィス・ラボ

<https://officelabo.co.jp>

〒791-1106 愛媛県松山市今在家 4-9-32
TEL.089-958-2483 FAX.089-958-2109



2024年7月



回って止まって 前後にスライド! ラクラク立ち座り!

ピタットチェア アシスト

PT-AS24X

NA (ナチュラル)・DK (ダーク)

この度は当社の製品をお買い求め頂き誠にありがとうございます。下記の説明書をよくお読みになりご使用ください。この説明書はいつでも見られるように大切に保管してください。また、この商品を第三者に譲渡される際には必ずこの説明書を一緒にお渡しください。

本製品は、軽い力でテーブルにピタッと近付ける様に本体を回転、スライドさせられる機能と立ち上がりを補助する機能を付加した介護椅子です。高齢者や障害者の方の自立と、介護される方の負担軽減のお役に立てますことを願って開発いたしました。未永くご活用下さい。

| 品名 | ピタットチェア アシスト | 品番 | PT-AS24X |
|----|--------------------|-----|----------|
| 材質 | フレーム部:天然木 | 付属品 | 脚裏フェルト |
| | フレーム表面加工:アミノアルキド塗装 | | 六角レンチ |
| | 張地:表面カバー(ポリエステル) | 耐荷重 | 80kg |
| | 防水カバー(防水ポリエステル) | 生産国 | 日本 |
| 色 | NA(ナチュラル)・DK(ダーク) | | |

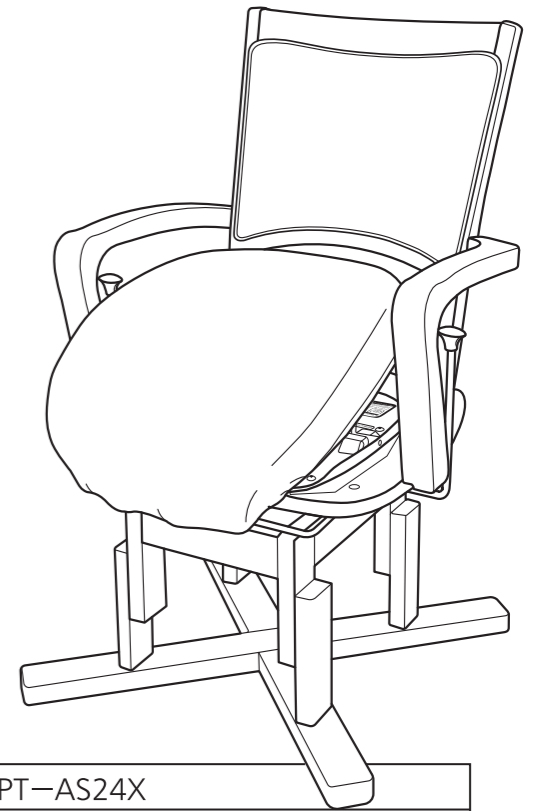
ご使用になる前に

- お年寄りや体の不自由な方がお一人で使われる際は正しく使用できるかをご家族や介護される方がご確認の上ご利用ください。
- 製品に破損箇所がないか点検してください。割れ、ヒビ等の破損箇所が見られた場合すぐに使用を中止してください。
- 回転レバーを引きロックを解除し 45度ごとにロックされるか確認してください。
- スライドレバー(前)、スライドボタン(後)を操作し、ロックを解除し前後12cmスライドさせ、前後2か所で確実にロックが掛かることを確認下さい。
- 床のキズを防止するため、必要な方は付属の脚裏フェルトをご利用ください。

重要事項

- 椅子本来の目的以外で使用せず、正しい方法でご使用下さい。
- 立ち座りの際は必ず肘掛を持って行ってください。
- 立ち座りの際は回転、スライドのロックが確実に掛かっていることを確認の上行ってください。
- 使用しているうちにネジに緩みが発生しぐらつくことがありますので定期的にネジを締め直して下さい。
- 回転、スライドの動作の際は、周りに人がおられないことをご確認の上操作ください。特に小さなお子様がいらっしゃるご家庭では、操作時に充分ご注意ください。
- スライド操作をする場合、テーブルと肘掛けのすき間に手を挟まない様、確認しながら慎重にゆっくり操作して下さい。
- 椅子に座る時は座シートになるべく深くお座りください。前側や左右に傾いたり足を前に伸ばして座ると回転やスライドがスムーズに動きにくくなります。
- 椅子本体の回転、スライドをさせる場合、必要以上の強い力で動かすと転倒や椅子の破損につながる場合がありますのでお控えください。
- 必ず水平で安定した場所に設置してください。

取扱説明書



座面アシストの調整

- 使用する方の体重に合わせて、調整レバーをセットする事で、立ち座りを補助します。体重により6段階で調節できます。
- 可動部分には指を入れないでください。けがをすることがあります。

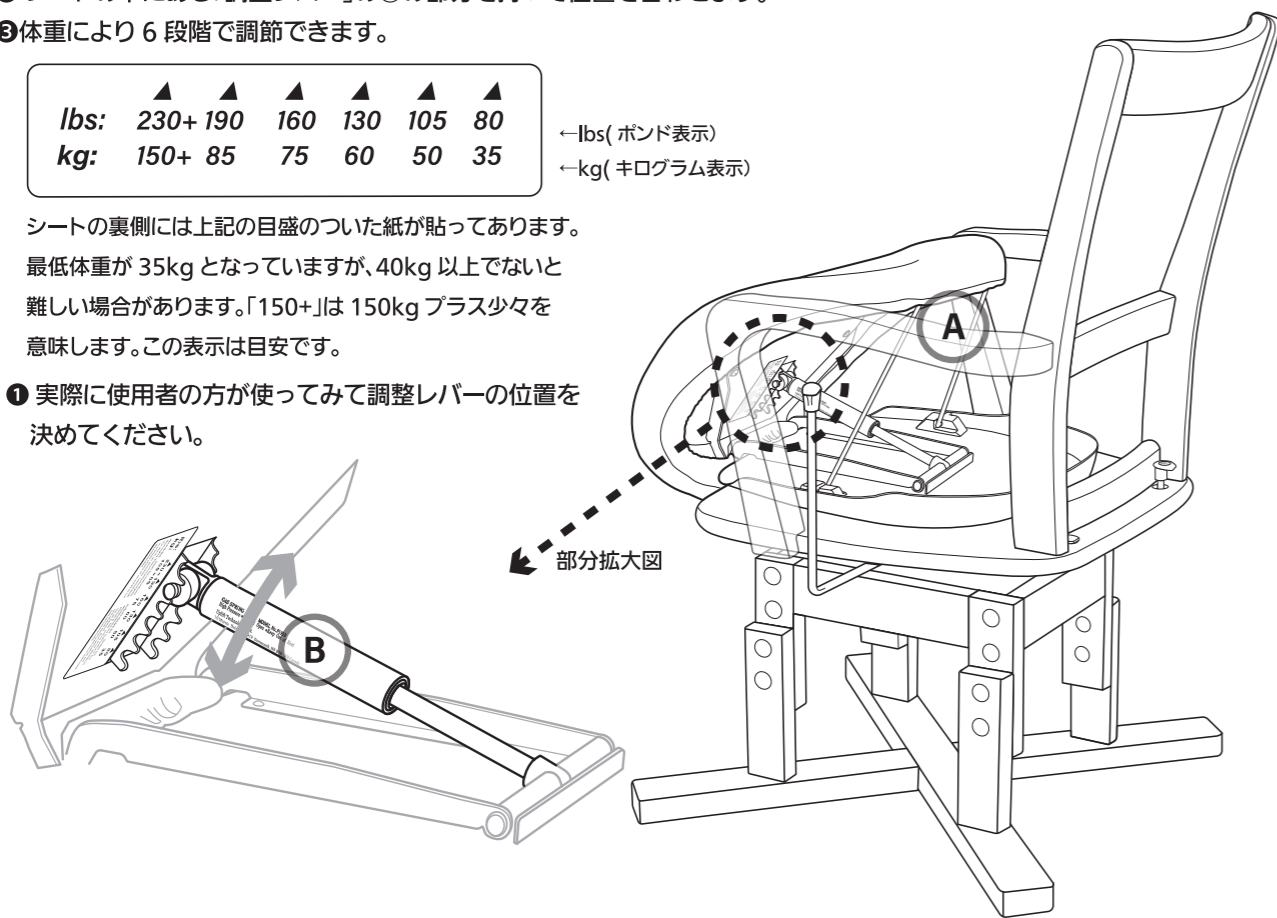
- 1 座面のAの部分を手でつかみ、少し持ち上げます。
- 2 シートの下にある「調整レバー」のBの部分を持って位置を合わせます。
- 3 体重により6段階で調節できます。

| | | | | | | |
|------|------|-----|-----|-----|-----|----|
| lbs: | 230+ | 190 | 160 | 130 | 105 | 80 |
| kg: | 150+ | 85 | 75 | 60 | 50 | 35 |

←lbs(ポンド表示)
←kg(キログラム表示)

シートの内側には上記の目盛りのついた紙が貼ってあります。最低体重が35kgとなっておりますが、40kg以上でないと難しい場合があります。「150+」は150kgプラス少々を意味します。この表示は目安です。

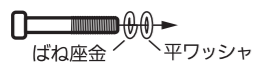
- 1 実際に使用者の方が使ってみて調整レバーの位置を決めてください。



座面の高さを変える場合

- 脚の取り付け位置を変える事で座面の高さを38cm・42cm・46cmの3段階に変更することができます。
- 可動部分には指を入れないでください。けがをすることがあります。

- 下の図面を参考にネジの位置を確認する。
- 付属の六角レンチを使用して、1脚に2本、計8箇所平ワッシャー、パネ座金を通したネジで確実に締めて下さい。

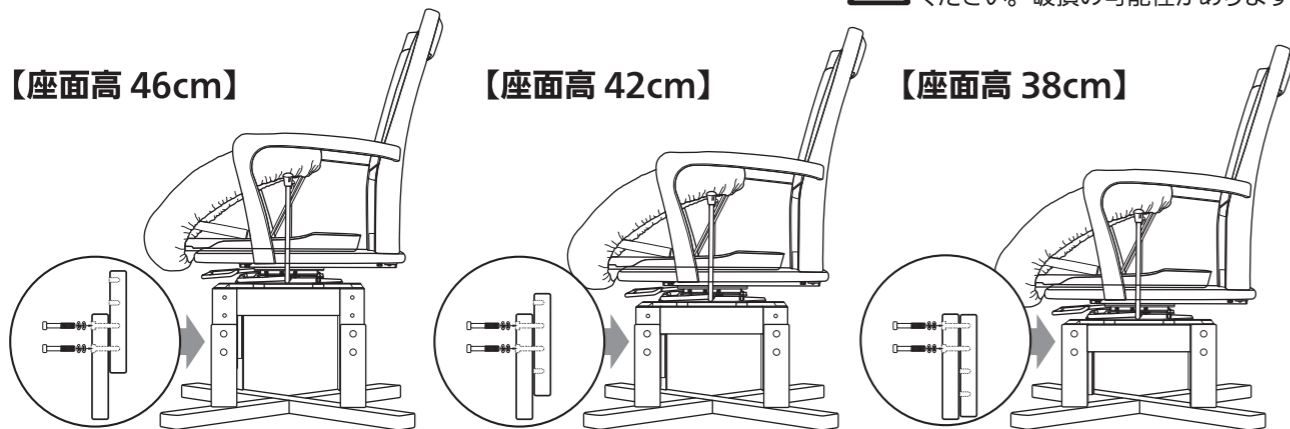


⚠ インパクトドライバーは使用しないでください。破損の可能性があります。

【座面高 46cm】

【座面高 42cm】

【座面高 38cm】



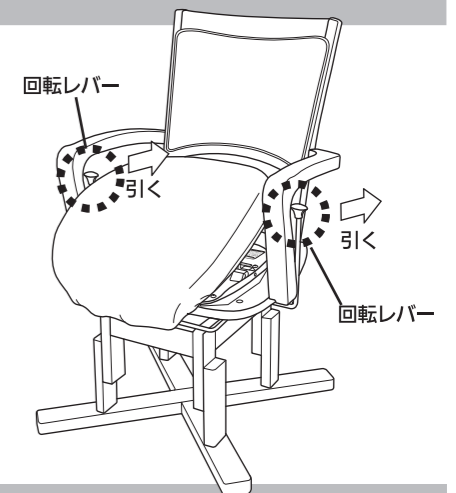
※座面高変更用のネジ穴隠しシール(別売り)

回転ロック機能

ピタットチェア アシストは45°自動ロック機能付きの回転椅子です。

- 1 左右の肘掛けの下にある回転レバーを後ろに引くことでロックが解除し回転が可能になります。
- 2 回転を始めたところで手を離して下さい。45度回転したところで自動的にロックが掛かります。
- 3 レバーを引いたままですとロックは掛からずずっと回転し続けます。

注意! 立ち座りの際はしっかりロックが掛かっているか確認を行ってください。

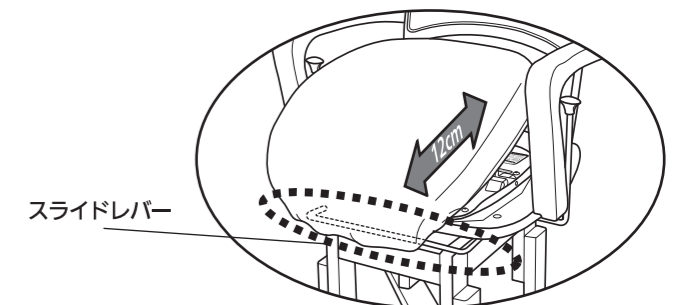


座面スライド機能

ピタットチェア アシストは座面が前後にスライドしてテーブルに近付きやすくなります。

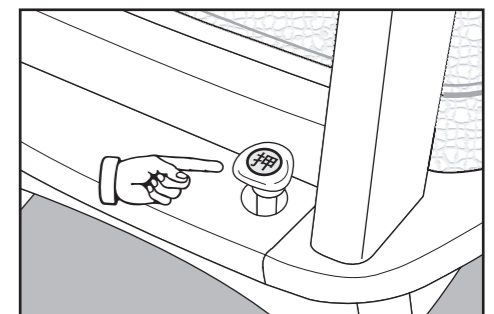
椅子に座るご本人様が操作される場合

- 1 座面前下にあるスライドレバーを手で持ち上げるとロックが解除して座面が前後にスライドできます。
- 2 12cmスライドして一番前と一番後ろの位置でロックが掛かります。



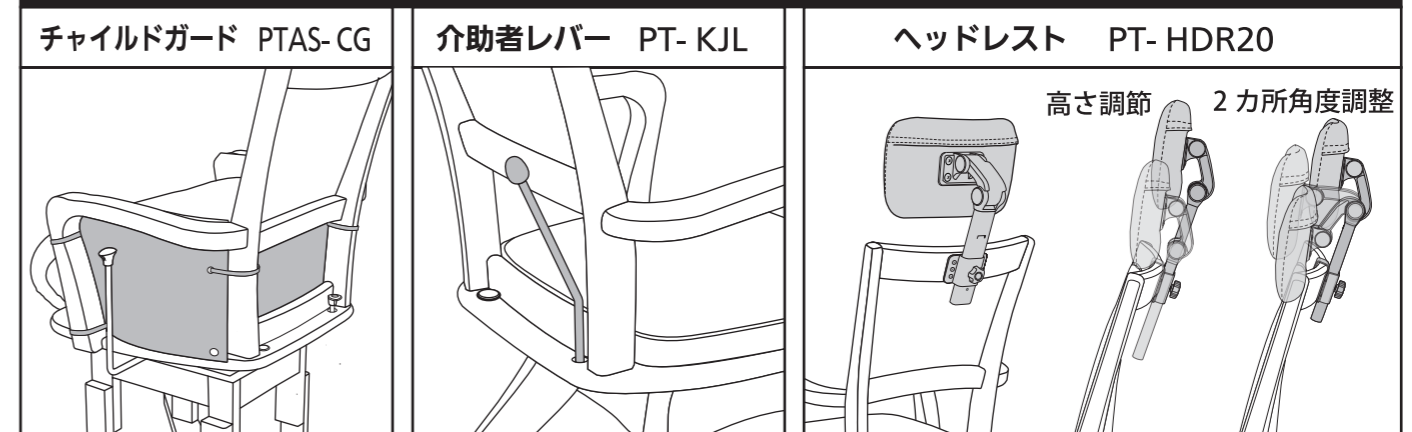
ご家族や介護スタッフが操作される場合

- 1 座面後ろにある「介助者用スライドボタン」を押すことでロックが解除。
- 2 その状態で椅子全体を押し引きすることで人が座った状態の椅子でも軽い力で座面をスライドさせることが可能です。



注意! 立ち座りの際はしっかりロックが掛かっているか確認を行ってください。

オプション



座面用交換カバー

表面カバー PTAS-HC ・ 防水カバー PTAS-BC