

# ピタットチェア用ヘッドレスト

# PT-HDR20



定価 19,800円(税別)

JANコード: 4980359620761

サイズ: W340 D110 H390 (最長時) 1.9kg

## 製品の特長

高さや角度が体形に合わせて調整できるので  
リラックスできる位置でご利用頂けます。

特徴① 高さの調整が可能です。

特徴② アーム部の2か所の角度調整が可能です。10°ごと。

特徴③ 角度調整は1つのボタン操作で2か所同時に調整が可能です。

※ネジで取付金具を固定する作業が必要です。



①本体

②取付金具

③取付ネジ 4本



角度調整ボタン

高さ調整ノブ



350



170

回転軸

## 使用方法

### 高さ調整

高さ調整ノブを緩めてご希望の高さへ調整ししっかり固定してください。

### 角度調整

角度調整ボタンを押します。2か所の回転軸が同時に調整可能です。ご希望の角度でボタンを離すことで固定します。



高さ調整ノブ



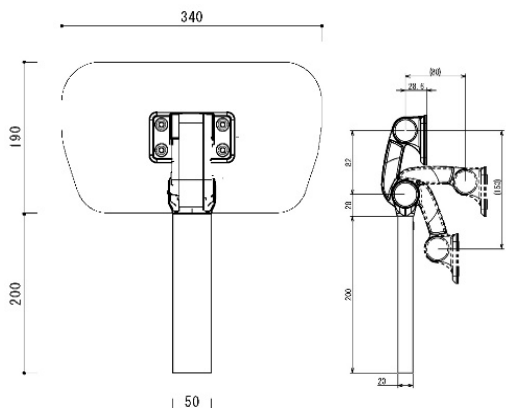
押す

角度調整ボタン



回転軸

回転軸



お問い合わせ



株式会社 **オフィス・ラボ**

〒791-1106 愛媛県松山市今在家4-9-32

電話 089-958-2483 F A X 089-958-2109