

光触媒チェアシリーズ

抗菌・防臭・防汚・シックハウス対策に効果を発揮！



株式会社オフィス・ラボ

OL-530PEX 定価23,500円（税別）



「つえポンS」付



施設チェアの定番品！

重量：7.0kg スタッキング4脚可

フレーム：成型合板

張地：合成皮革 杖ホルダー「つえポンS」付

低ホルム仕様：ホルムアルデヒドの放散量が少ない材料を使用しています。



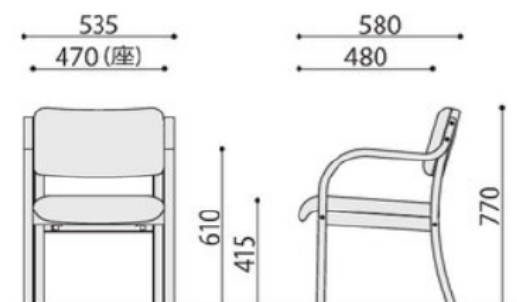
(GR)グリーン



(PK)ピンク



(WH)ホワイト



OL-510EXNA 定価22,500円（税別）

座り心地の良いウェービングベルト構造

●内部構造



(GR)グリーン



(PK)ピンク



合板構造



ウェービングベルト構造

通常の合板構造とは異なり、ウェービングベルトを使用しており、クッション性に優れた座り心地を実現しています。

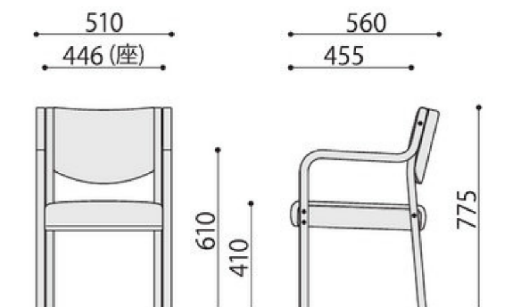
コンパクト設計

サイズ比較



OL-530PEX

OL-510EXA



重量：6.5kg スタッキング4脚可

フレーム：成型合板

座：モールドウレタン+ウェービングベルト

張地：合成皮革

杖ホルダー「つえポンS」付