

安全のために

以下の事項を守らないと怪我をしたり、製品の破損、家財の損傷の原因になることがあります。

椅子に乗ったり、踏み台にしないで下さい。
転倒・落下によりけがの原因となります。

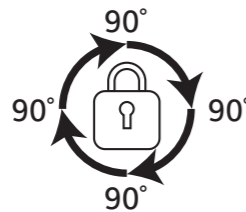


重い物を載せないでください。
椅子が転倒したり、フレームが歪んだりして、けがや破損の原因となります。



立ち座りの際は、しっかりロックが掛かっているか確認を行って下さい。

ロックが掛かってない状態で、立ち座りの動作を行うと座面や肘掛け部分が動きまわりますので、転倒の原因となり非常に危険です。



組み立てはこの説明書の組み立て手順に従って、正しく組み立ててください。

すべてのネジ、締め付け金具等がしまっているか確認してください。緩んでいるとゆがみによる転倒など、けが及び破損の原因となる場合があります。



使用上の注意

下記の事項を必ずお守りください。守らないで破損・事故を起こしたり、ケガを負った場合、当社は一切の責任を負いかねます。

室内用家具 用途以外の目的には使用しないでください。



- 火気や暖房器具のそばでは使用しないでください。火災や、やけど、製品の变形のおそれがあります。
- 思わぬ事故や破損、ケガの原因となりますので、以下のことにご注意ください。
 - ・必ず水平で安定した場所に設置してください。
 - ・お子さまがいたずらしないようご注意ください。
 - ・乗る、ゆするなどの無理な力をかけないでください。
 - ・移動する際は、のせてあるものをすべておろしてください。
 - ・フローリングの床など傷つきやすい床面での使用は、床のキズ、へこみなどの原因となりますので十分ご注意ください。
 - ・必ず耐荷重以内でご使用ください。
 - ・一点に集中的に荷重がかからないように、できるだけ均一に置いてください。
- 腐食やカビ・変形・変色の原因となりますので、以下のことにご注意ください。
 - ・直射日光の当たる場所や、高温多湿になる場所に長時間置かないでください。
 - ・濡れたものや熱いものを置かないでください。
 - ・シール、テープなどを貼らないでください。
- 接着剤に含まれる有機溶剤(ホルムアルデヒド)が残っていることがあります。においが気になる時は、換気をよくしてご使用ください。
- 使用しているうちにネジにゆるみが発生し、ぐらつくことがありますので定期的に締め直してください。
- 天災などの不可抗力や、不当な修理・改造による事故・破損に対する保証は致しかねます。
- 製品および梱包材を廃棄される際は、お住まいの自治体の取り決めに基づいた処理をお願いします。



お手入れの仕方

永くお使いいただくために下記の事項をお守りください

- 汚れを落とす際は掃除機でホコリを取り除き、薄めた住居家具用中性洗剤で軽く拭いたあと、固くしぼった布などで洗剤分を拭き取ってください。
- アルコール、ベンジン、漂白剤(次亜塩素酸)、みがき粉などは使用しないでください。

■サービス・保証について 保証期間(ご購入の日より) ※一般使用状態での目安です。

PL 保険 (生産物賠償責任保険) 付

この製品の保証期間は通常の状態で使用された場合、ご購入から1年間と致します。保証期間内での故障、破損に関しましては無償にて修理、交換または代替品への交換を保証させていただきます。



Produce by

株式会社 オフィス・ラボ

<https://officelabo.co.jp>

〒791-1106 愛媛県松山市今在家 4-9-32
TEL.089-958-2483 FAX.089-958-2109



オフィス・ラボ HP

2023年11月



リクライニング & ターン 脚リラックスチェア

りくターン

RT-23FBR 回転式リラックスチェア りくターン

ご使用前に必ずお読み下さい。

組み立て取扱説明書

この度は当社の製品をお買い求め頂き誠にありがとうございます。
下記の説明書をよくお読みになりご使用ください。
この説明書はいつでも見られるように大切に保管してください。
また、この商品を第三者に譲渡される際には必ずこの説明書を一緒にお渡しください。

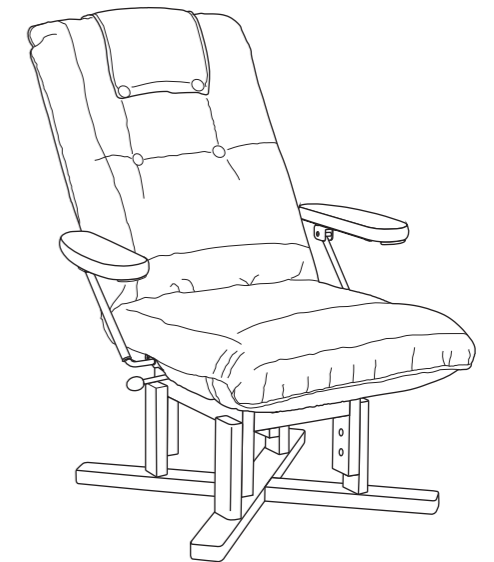
本製品は、読書やテレビ鑑賞などの趣味の時間をより快適に過ごしていただけるよう、回転機能と肘掛の跳ね上げ機能を付加したリクライニングチェアです。高齢者や障がい者の方でも使いやすくリラックスしていただけることを願って開発いたしました。

ご使用になる前に

- 製品に破損個所がないか点検してください。割れ、ヒビ等の破損個所が見られた場合すぐに使用を中止してください。
- 回転レバーを押し下げてロックを解除し90度ごとにロックされるか確認してください。
- 床のキズを防止するため、必要な方は付属の脚裏フェルトをご利用ください。

重要事項


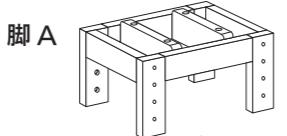
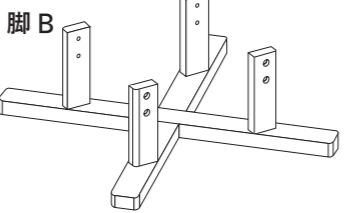




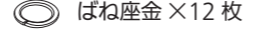
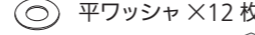
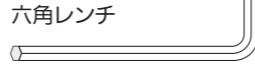
- 椅子本来の目的以外で使用せず、正しい方法でご使用下さい。
- 立ち座りの際は回転のロックが確実に掛かっていることを確認の上行ってください。
- 使用しているうちにネジに緩みが発生しグラつくことがありますので定期的にネジを締め直して下さい。
- 回転の動作の際は、周りに人がおられないことをご確認の上操作ください。特に小さなお子様がいらっしゃるご家庭では、操作時に充分ご注意ください。
- 椅子に座る時は座シートになるべく深くお座りください。前側や左右に傾いて座ると回転がスムーズに動きにくくなります。
- 椅子本体の回転をさせる場合、及びリクライニングさせる際、必要以上の強い力で動かすと転倒や椅子の破損につながる場合がありますのでお控えください。
- 必ず水平で安定した場所に設置してください。



品名	回転式リラックスチェア りくターン
品番	RT-23FBR
材質	フレーム部：天然木
	フレーム表面加工：ラッカー塗装
サイズ	張地：布、ポリエステル
	W670×D680~900×H930~1090mm SH380/420/460mm
色	ブラウン
重量	14.5kg
耐荷重	80kg
生産国	日本
付属品	キズ防止用脚裏フェルト
	六角レンチ (高さ調整用)

組み立て方 インパクトドライバーは使用しないでください。破損の可能性があります。

< 部品一覧 >

本体	脚部	フェルト	ボルトセット
	脚 A  脚 B 	5枚  穴隠しシール  8×2枚 ※必要に応じてお使い下さい	脚固定ネジ(75mm) 4本  脚固定ネジ(40mm) 8本  ばね座金×12枚  平ワッシャ×12枚  六角レンチ 

組み立ての順番

- ① 本体の底面の回転板を上にする。(ダンボールや毛布などを敷く)
- ② 脚 A とボルトセットを取り出し回転板に取付ける。
- ③ 脚 B を取り出し < 高さ位置図 > を参照の上、ご希望の高さに取付ける。

① 回転板を正面に置く

回転板の4角にある、山ネジ受けの突起に、脚Aのネジ穴をあわせ軽く押さえてはめる。

② 脚Aを取付ける

回転板に脚Aを乗せ、4箇所(脚固定ネジ(75mm))を六角レンチで閉める。

③ 脚Bを取付ける

下記の<高さ位置図>から、高さの位置を決めて、脚Bの8箇所(2本×4箇所)に脚固定ネジ(40mm)計8本を六角レンチで閉める。

反対面にも4箇所

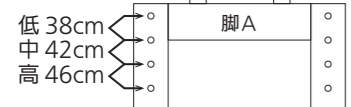
④ フェルトと穴隠しシールを貼る

フェルト5枚と穴隠しシールを貼る



必要に応じてお貼り下さい

< 高さ位置図 >



使い方

本製品は背もたれの角度を調整出来るとともに回転(90度安全ストッパー付)機能のあるリラククスチェアです。

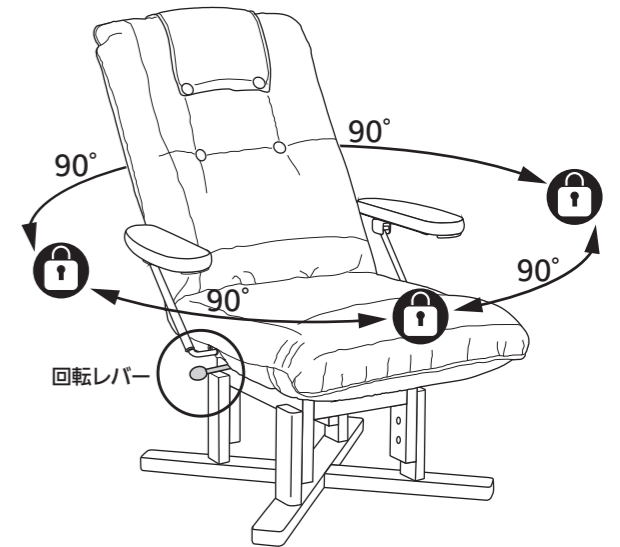


機能説明動画

回転ロック機能

リクターンは90度自動ロック機能付きの回転椅子です。

- ① 座面の右横にある回転レバーを下に押すことでロックが解除し回転が可能になります。
- ② 回転を始めたところで手を離して下さい。90度回転したところで自動的にロックが掛かります。
- ③ レバーを押したままですとロックは掛からずずっと回転し続けます。



< 注意 >

- 立ち座りの際は、しっかりロックが掛かっているか確認を行ってください。
- 回転は、ゆっくり、行ってください。
- 回転の動作の際は、周りに人がいない事をご確認のうえ操作して下さい。特に小さなお子様がいいらっしゃるご家庭では、操作時に充分ご注意下さい。

リクライニング機能

手で背もたれを持って調整する方法

- ① 背もたれを手で持って起こして行きます。①から⑤まで順番にロックが掛かります。ご希望の角度でご利用ください。⑥の位置まで起こすとロックが解除し⑦の位置まで戻ります。
- ② ⑦の位置まで戻ります。

肘掛けを前へ引いてリクライニングを調整する方法

肘掛けを使って背もたれを起こしていくことも可能です。(少し力が必要です)

- ① 座った状態で、両側の肘掛の先端を持ち少し前方へ引っ張ります。(引っ張りやすいように持ち手をつけています) 背もたれが1段ずつ起き上がってきます。
- ② ご希望の角度に調整してお使いください。⑥の角度まで来るとロックが解除して⑦の位置まで戻ります。

